

100.0 Hebel Dach- und Deckenplatten

Stand: 11.2007

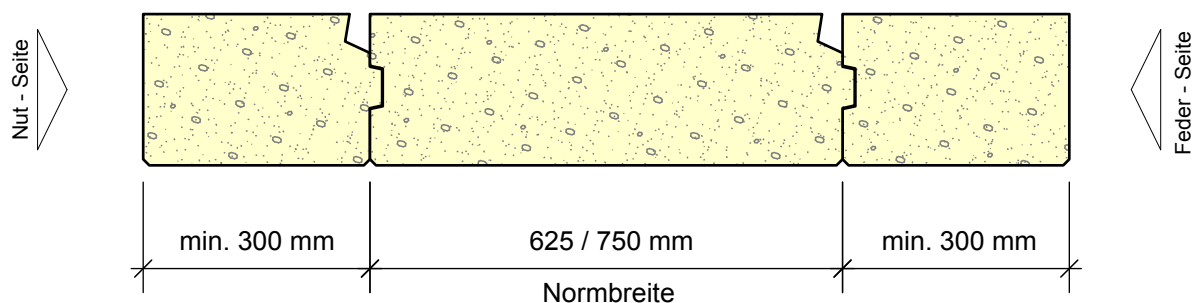
100.1 Formate und Profilierungen

Plattenformate

Dicke	Breite	Länge
125	625 / 750	gem. Tragfähigkeitstabelle
150	625 / 750	gem. Tragfähigkeitstabelle
175	625 / 750	gem. Tragfähigkeitstabelle
200	625 / 750	gem. Tragfähigkeitstabelle
250	625 / 750	gem. Tragfähigkeitstabelle
300	625 / 750	gem. Tragfähigkeitstabelle

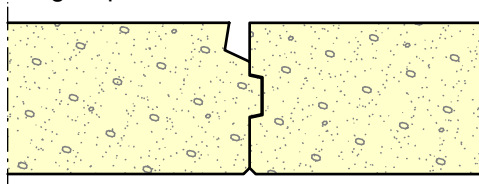
Abmessungen in mm

Profilierung (längsseitig)

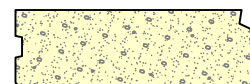


Profilierung

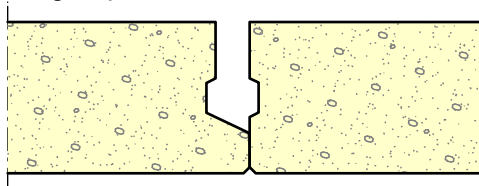
Vergussprofil VPB



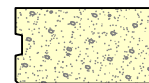
Nut + Feder +
Vergussprofil



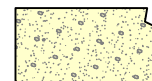
Vergussprofil VPZ



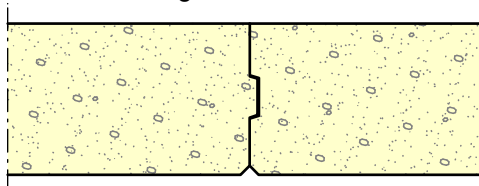
Nut



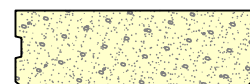
Feder +
Vergussprofil



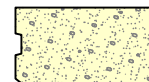
Trockenmontage



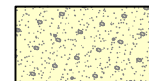
Nut + Feder



Nut



Feder



100.0 Hebel Dach- und Deckenplatten

Stand: 11.2007

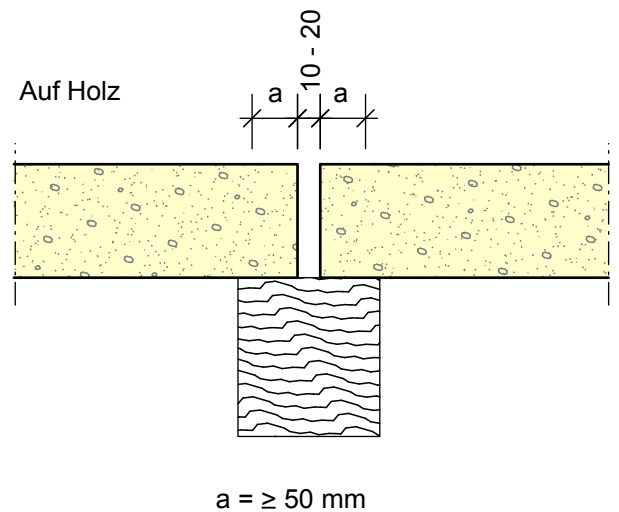
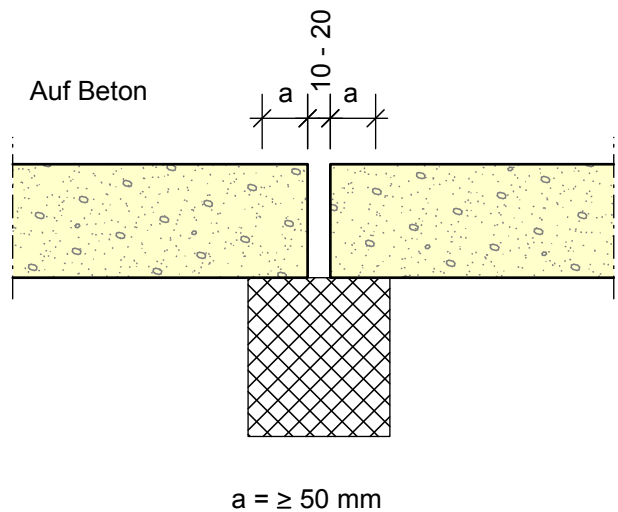
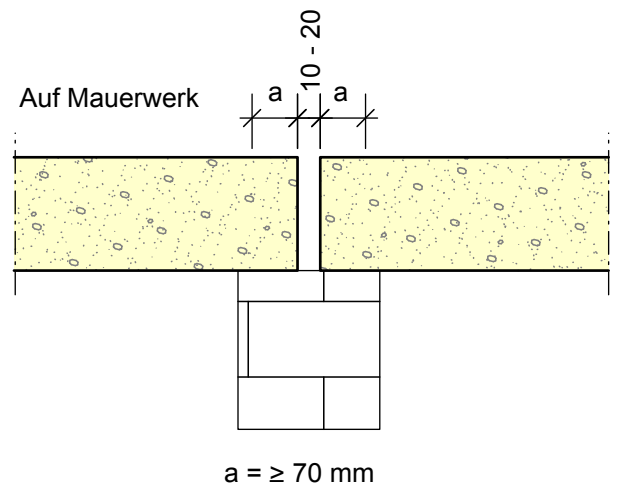
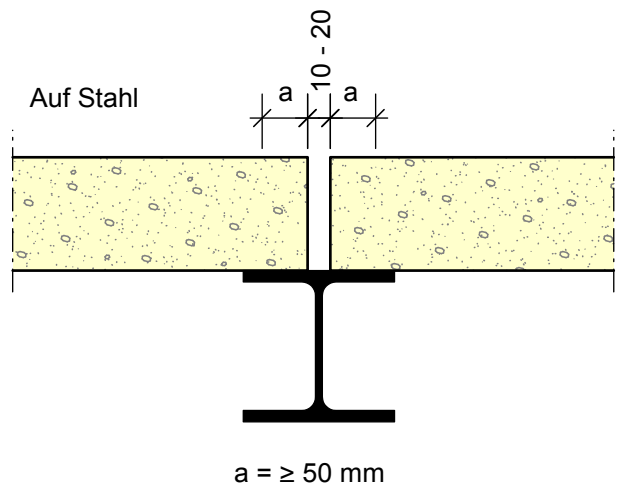
100.2 Bauphysikalische Eigenschaften

Porenbeton P 4.4 - 0.55 λ 0.14							
Kenndaten							
Druckfestigkeit im Mittel						5.0 N/mm ²	
Rohdichteklasse						0.55	
Rechenwert der Eigenlast						6.70 kN/m ³	
Wärmeleitfähigkeit λ						0.14 W/(mK)	
Plattendicke (mm)							
	125	150	175	200	250	300	
U-Wert (W/m²K)						Wärmedämm- schicht (mm) λ 0.035	
	0.94	0.81	0.70	0.63	0.51		0.43
U-Wert (statisch) [W/m²K]						80 100 120 140	
	0.30	0.28	0.27	0.26	0.24		0.22
	0.26	0.24	0.23	0.22	0.21		0.19
	0.22	0.21	0.21	0.20	0.19		0.17
	0.20	0.19	0.19	0.18	0.17		0.16
U-Wert (dynamisch) [W/m²K]						80 100 120 140	
	0.14	0.10	0.08	0.06	0.03		0.02
	0.12	0.08	0.06	0.05	0.03		0.01
	0.10	0.07	0.05	0.04	0.02		0.01
	0.08	0.06	0.04	0.03	0.02		0.01
Schalldämmwert R'w (dB) Kies- od. Gründach						80 100 120 140	
	51	51	53	54	55		56
	51	51	53	54	55		56
	51	51	53	55	55		56
	51	52	53	55	55		56

100.0 Hebel Dach- und Deckenplatten

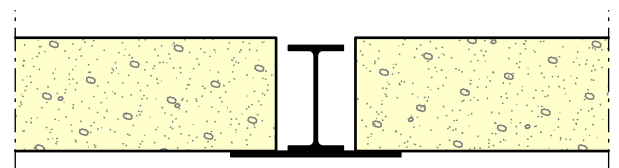
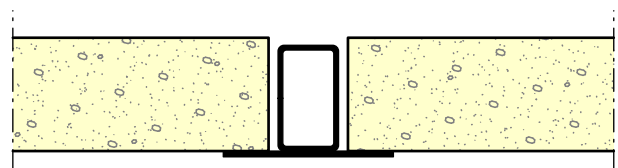
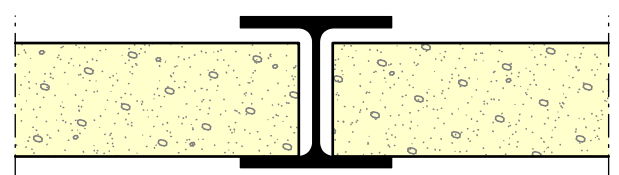
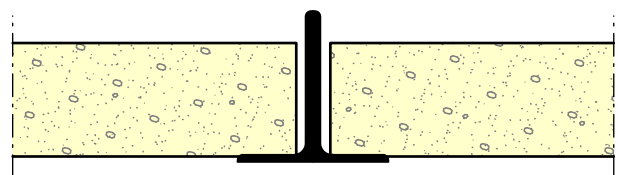
Stand: 11.2007

100.3 Auflagertiefen



Auflagertiefe a , oder mindestens $1/80$ der Plattenstützweite. Der grössere Wert ist einzuhalten.

Auflagerbeispiele zwischen Stahlkonstruktion :



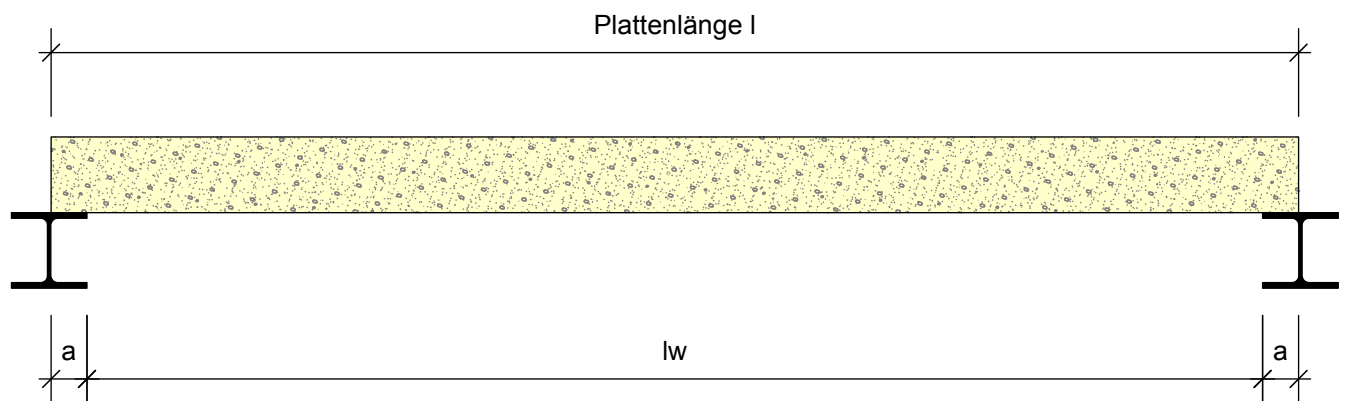
100.0 Hebel Dach- und Deckenplatten

Stand: 11.2007

100.4 Tragfähigkeitstabelle

Plattenqualität P 4.4 - 0.55 / REI 90

Plattendicke mm	Nutzlast p (kN/m ²)												
	2.00	2.50	3.00	3.50	4.00	4.50	5.00	5.50	6.00	6.50	7.00	7.50	8.00
	Max. Stützweiten (mm)												
125	3390	3130	2930	2760	2610	2520	2410	2310	2220	2140	2080	2010	1950
150	4160	3860	3620	3410	3240	3090	2960	2850	2740	2650	2570	2490	2420
175	4880	4550	4270	4040	3840	3670	3520	3390	3270	3160	3060	2980	2890
200	5550	5210	4910	4660	4440	4250	4080	3930	3790	3670	3560	3460	3370
250	6620	6310	6050	5820	5560	5340	5140	4960	4800	4650	4510	4390	4280
300	7650	7200	6850	6550	6250	6000	5800	5600	5400	5250	5100	4970	4850

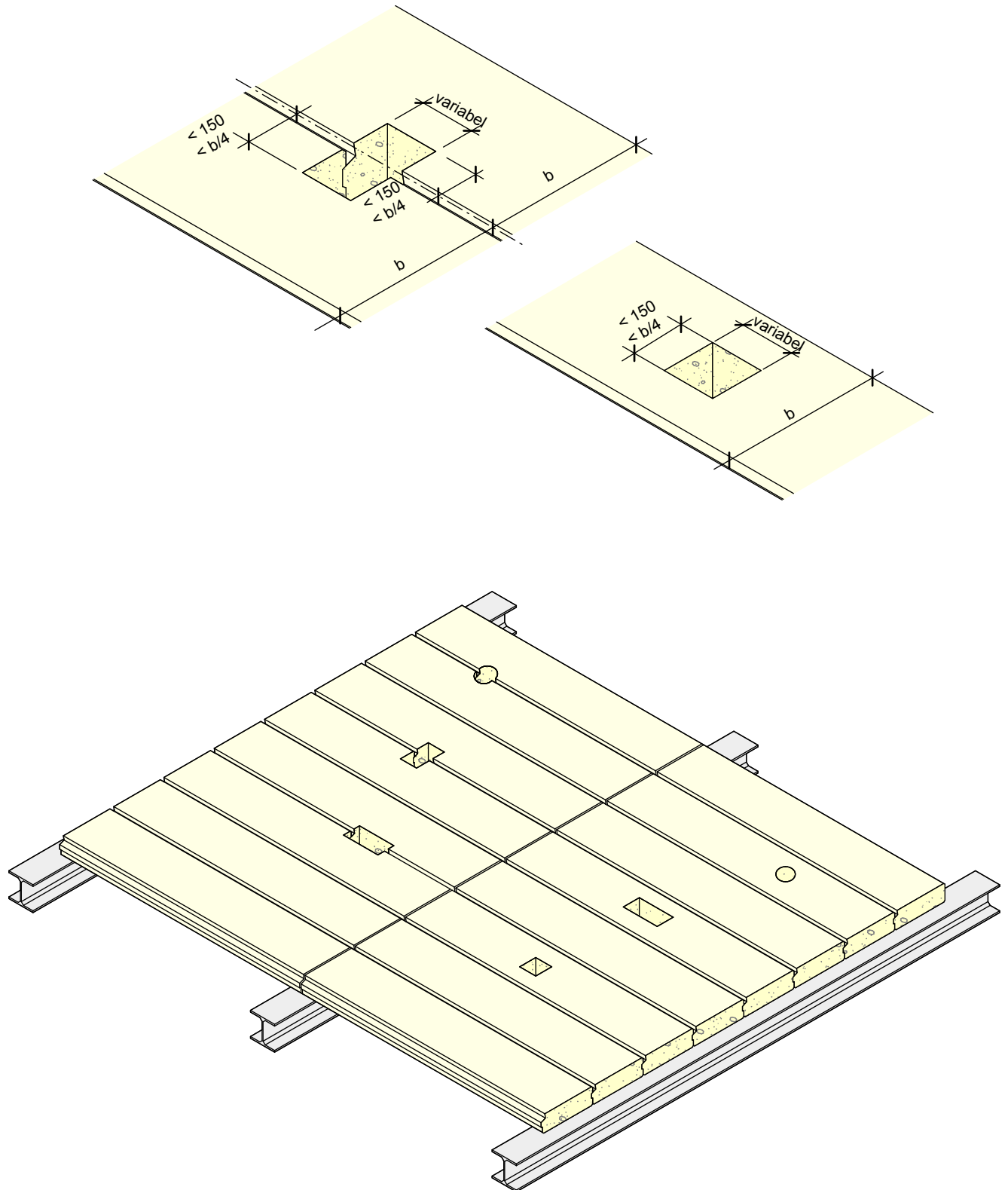


Sützweite = Lichte Weite (lw) + 1 Auflagertiefe (a)

110.0 Aussparungen

Stand: 11.2007

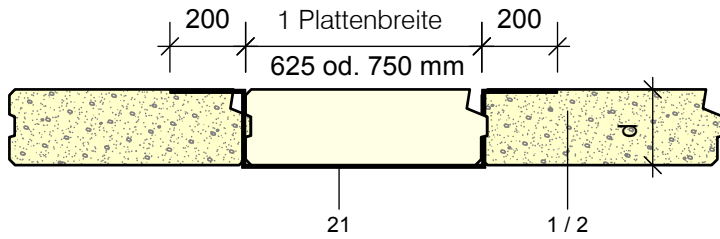
110.1 Aussparungen ohne Auswechslung



110.0 Aussparungen

Stand: 11.2007

110.2 Aussparungen mit Stahlauswechslung

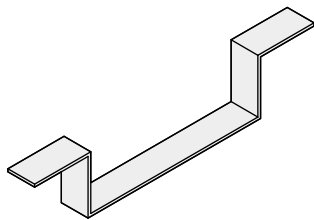
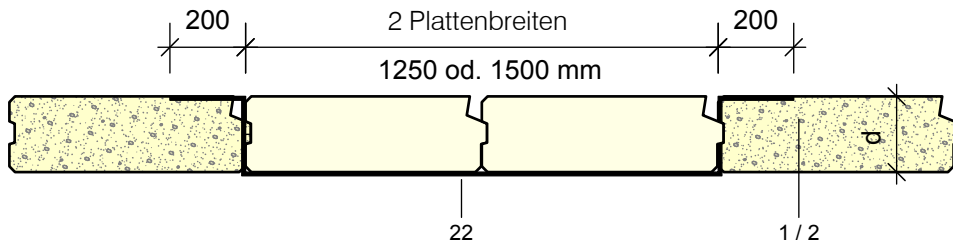


1 Hebel Dachplatten

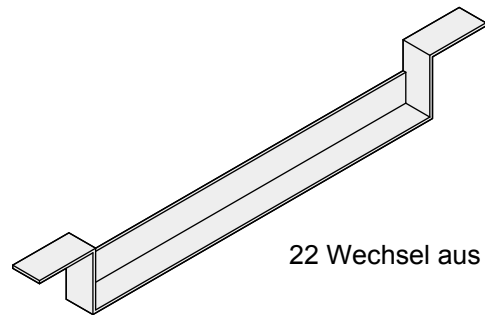
2 Hebel Deckenplatten

21 Wechselbügel aus Flachstahl

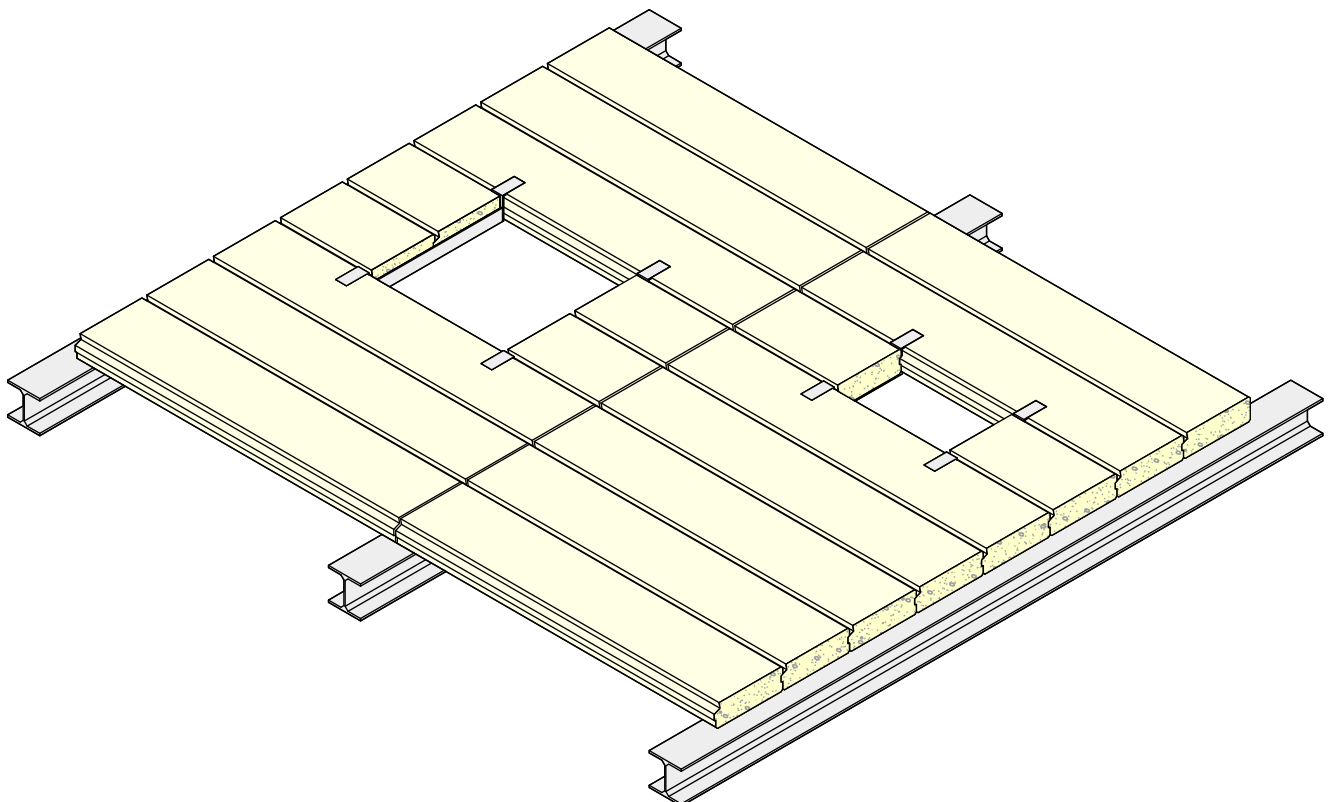
22 Wechsel aus Winkelprofilen



21 Wechselbügel aus Flachstahl



22 Wechsel aus Winkelprofilen

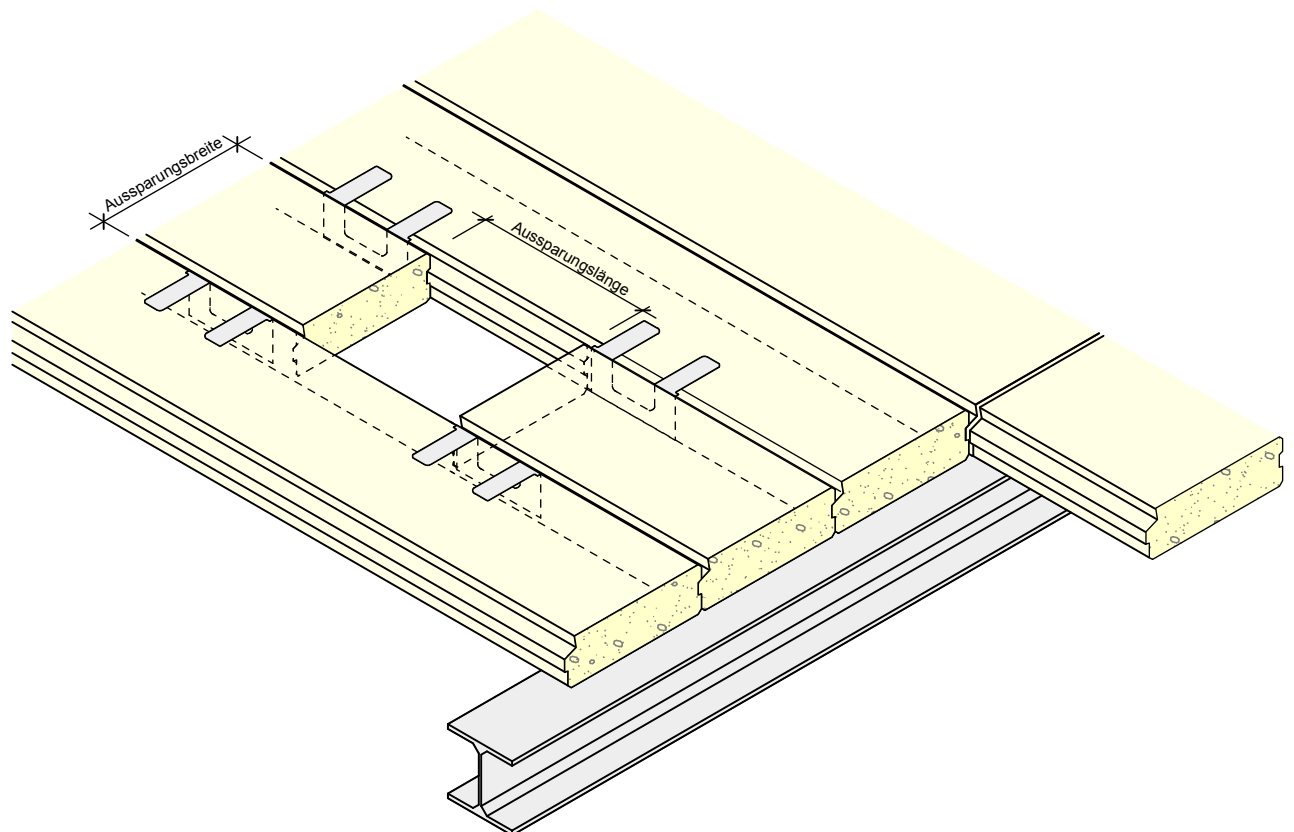
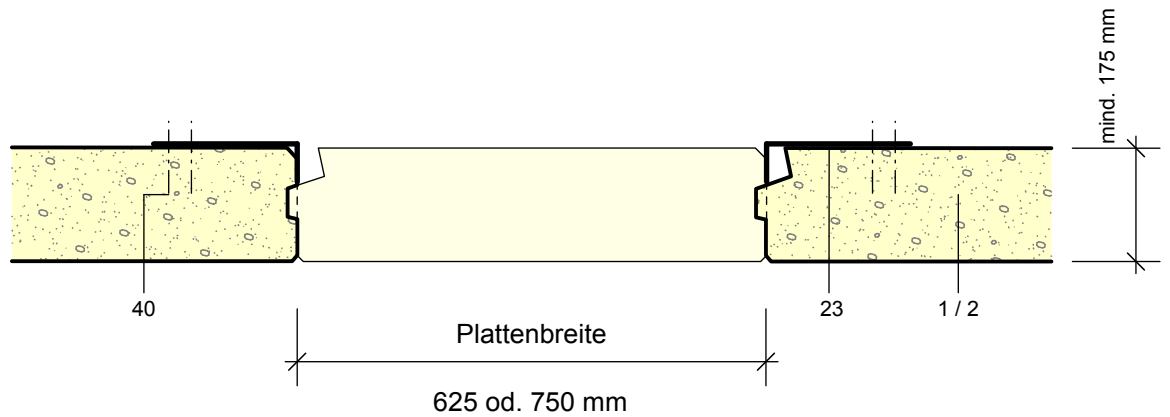


110.0 Aussparungen

Stand: 11.2007

110.3 Aussparungen mit verdeckter Auswechslung

- 1 Hebel Dachplatten
- 2 Hebel Deckenplatten
- 23 Verdeckte Auswechslung
- 40 Vierkantnagel feuerverzinkt



120.0 Dach- und Deckenaufbau

Stand: 11.2007

120.1 Dachkonstruktionen

1 Hebel Dachplatten

10 Wärmedämmung

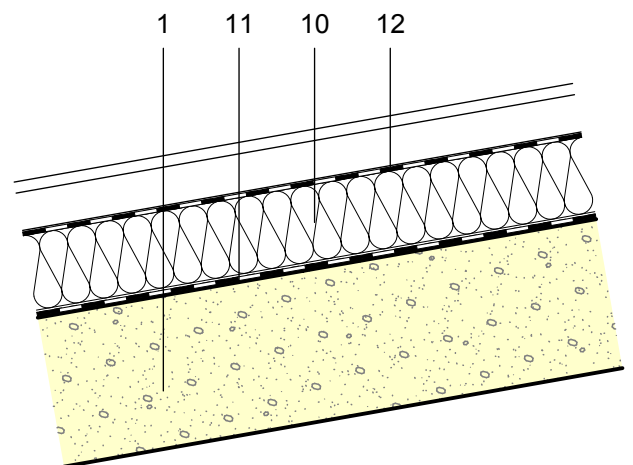
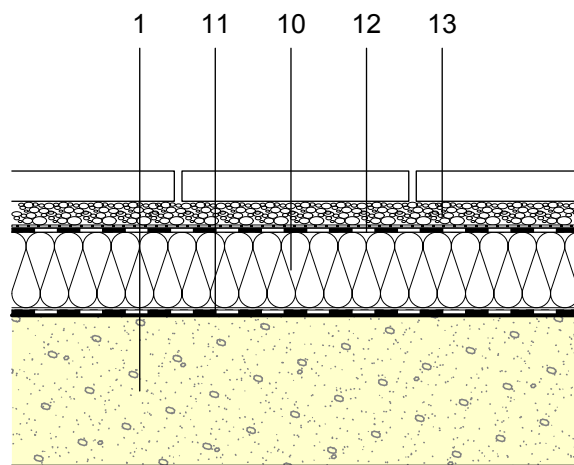
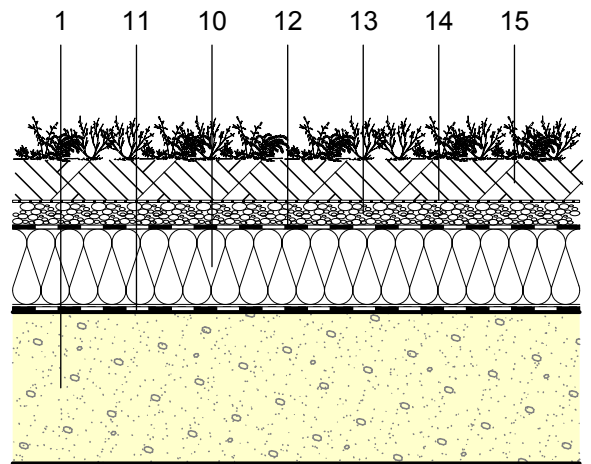
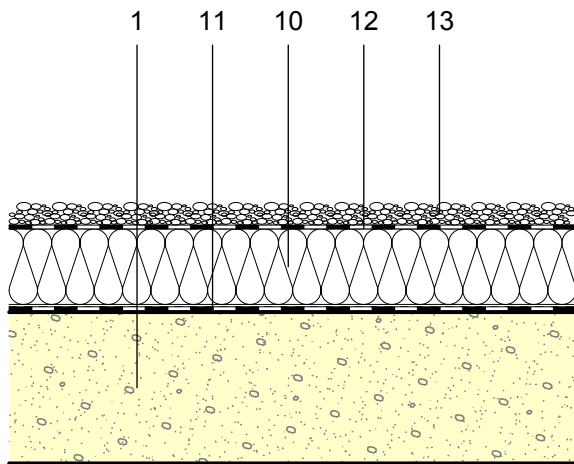
11 Dampfbremse

12 Abdichtung / Schutzlage

13 Kies

14 Filterlage

15 Vegetationsschicht



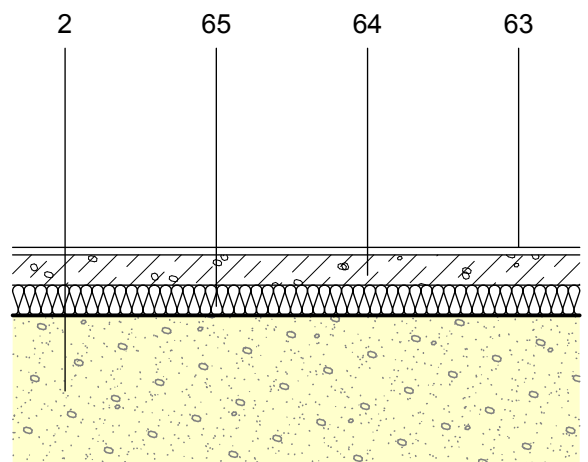
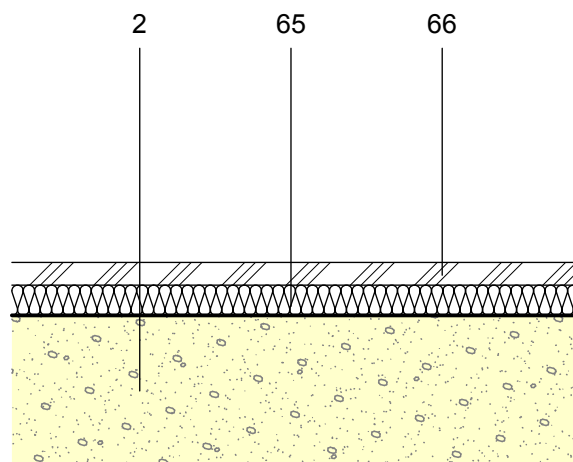
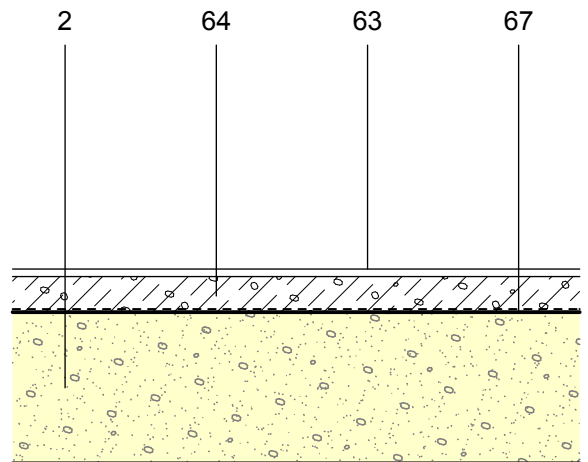
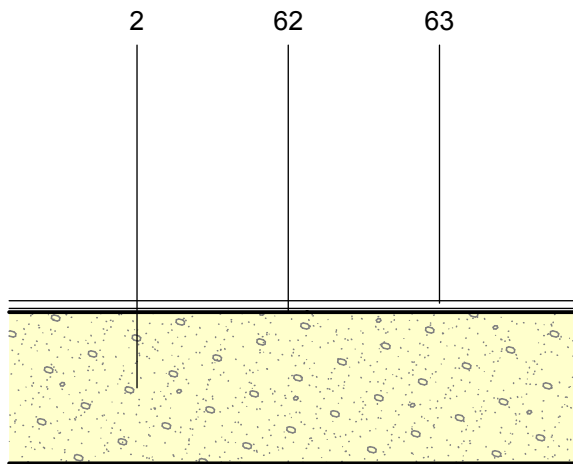
120.0 Dach- und Deckenaufbau

Stand: 11.2007

120.2 Deckenkonstruktionen

- 2 Hebel Deckenplatten
- 62 Ausgleichsschicht
- 63 Fertigboden
- 64 Unterlagsboden
- 65 Trittschalldämmung
- 66 Pressspanplatten
- 67 Folie als Trennlage

Der Bodenaufbau ist mit dem Produktlieferanten des Fertigbodens abzustimmen.

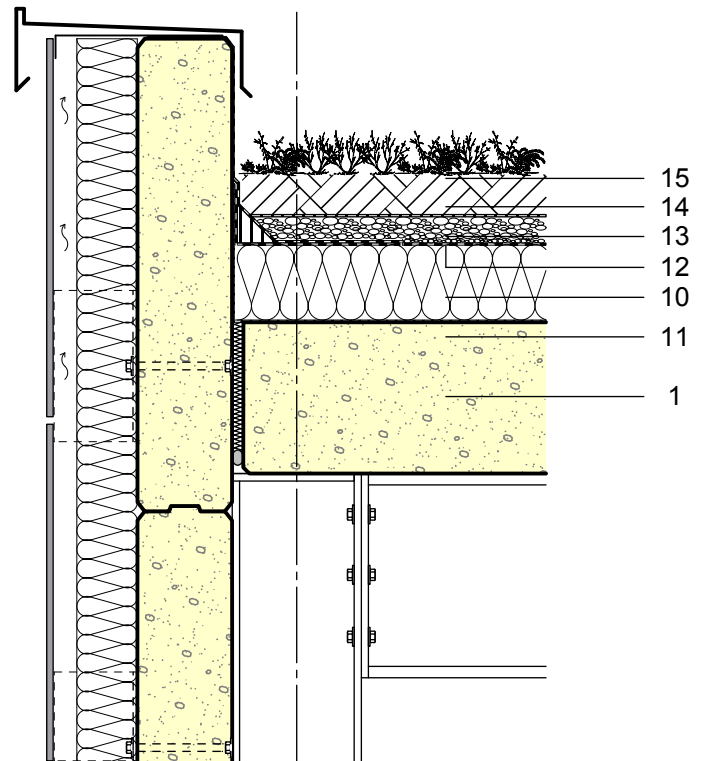


130.0 An- und Abschlusdetails Dach

Stand: 11.2007

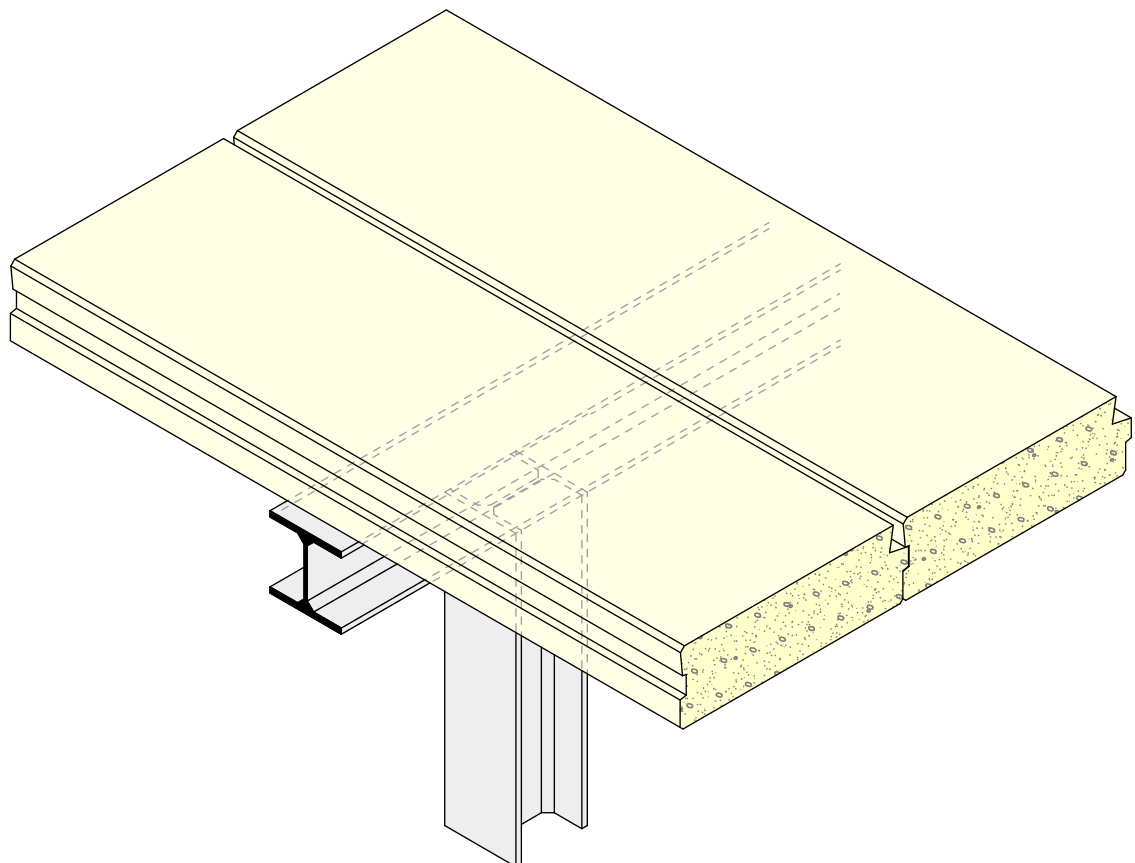
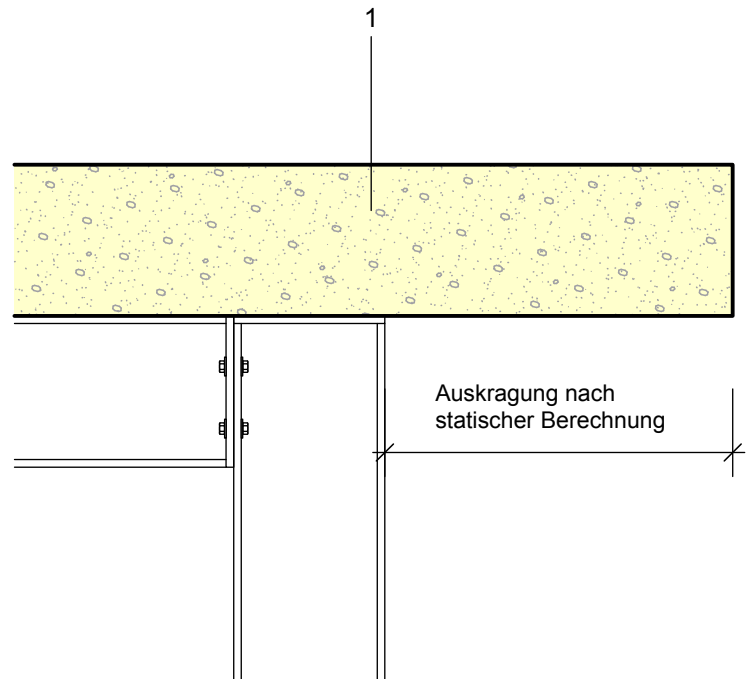
130.1 Dach- und Wandanschluss

- 1 Hebel Dachplatten
- 10 Wärmedämmung
- 11 Dampfbremse
- 12 Abdichtung / Schutzlage
- 13 Kies
- 14 Filterlage
- 15 Vegetationsschicht



130.2 Auskragungen

1 Hebel Dachplatten



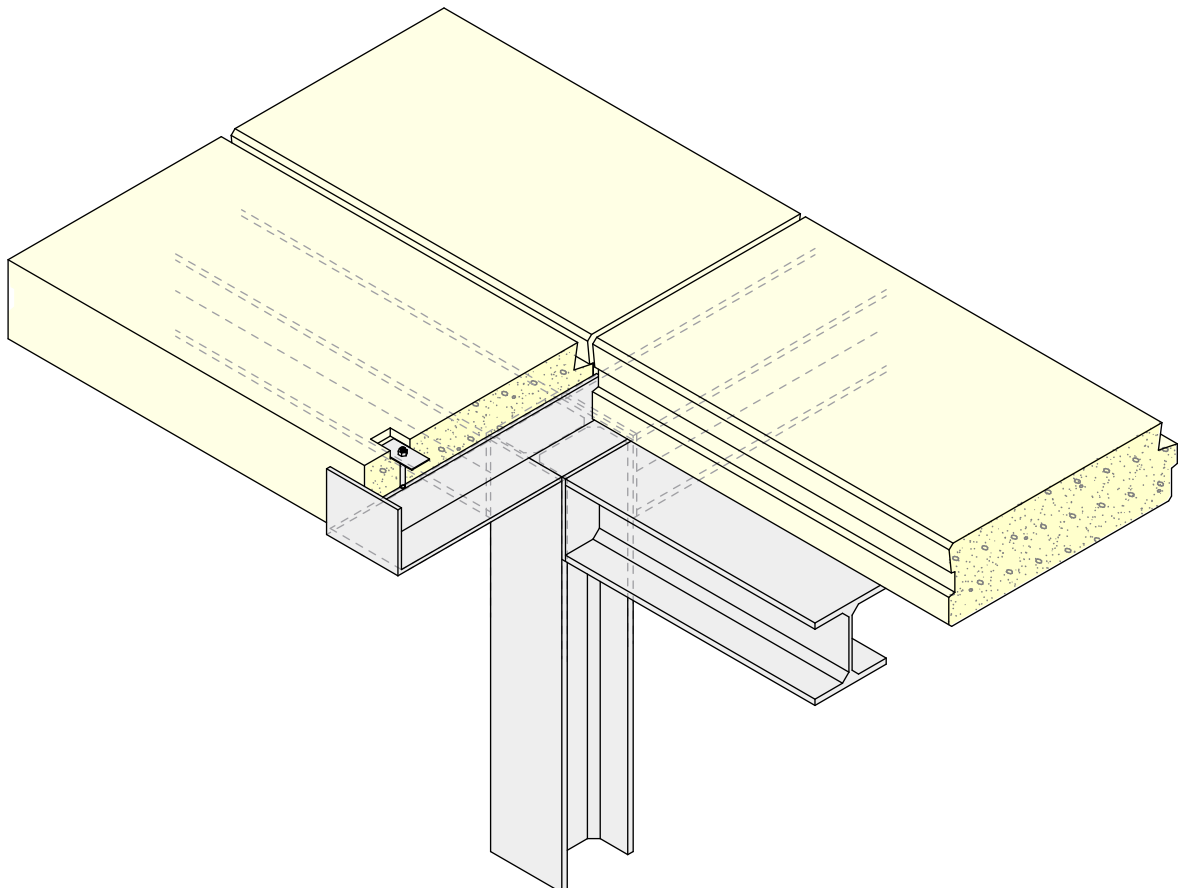
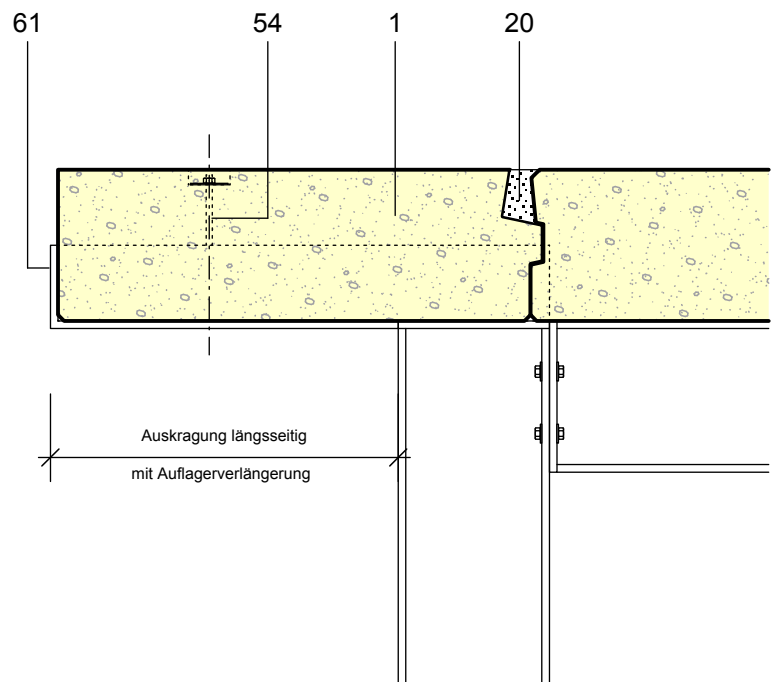
130.0 An- und Abschlusssdetails Dach

Stand: 11.2007

130.2 Auskragungen

130.2.1 Vordach längsseitig

- 1 Hebel Dachplatten
- 20 Zementmörtel
- 54 Gewindestange
Unterlagsscheibe
Sechskantmutter
- 61 Auflagerverlängerung, Abmessung
nach statischer Berechnung



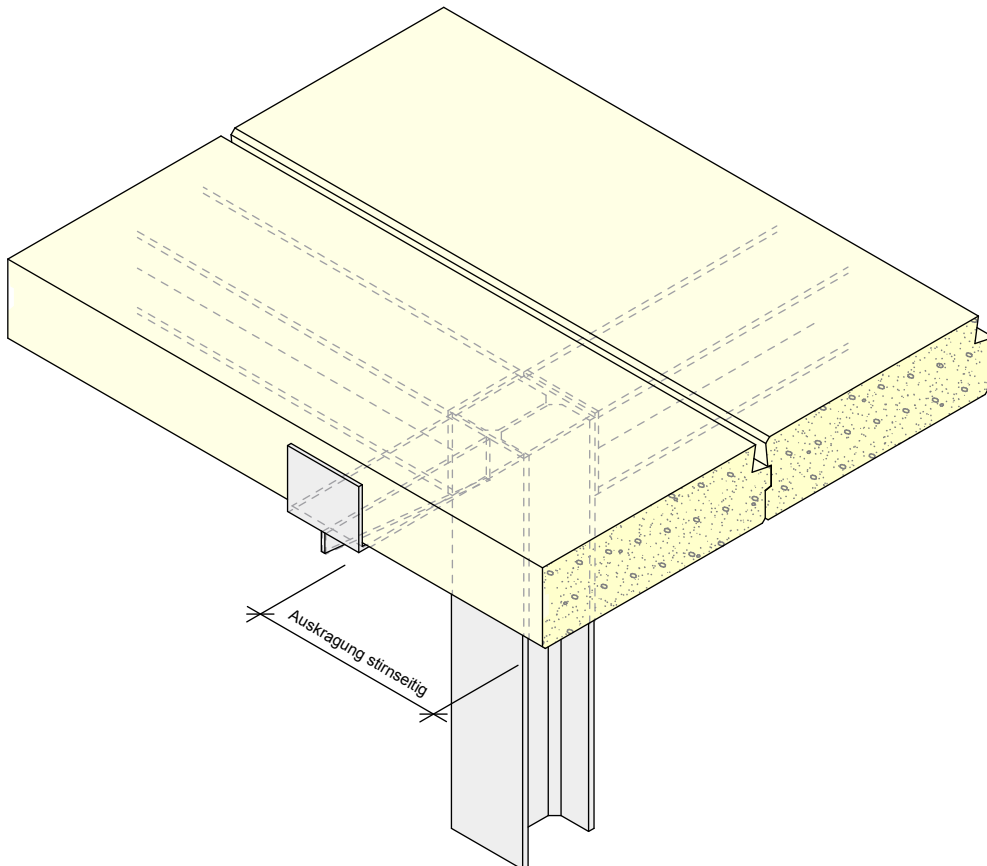
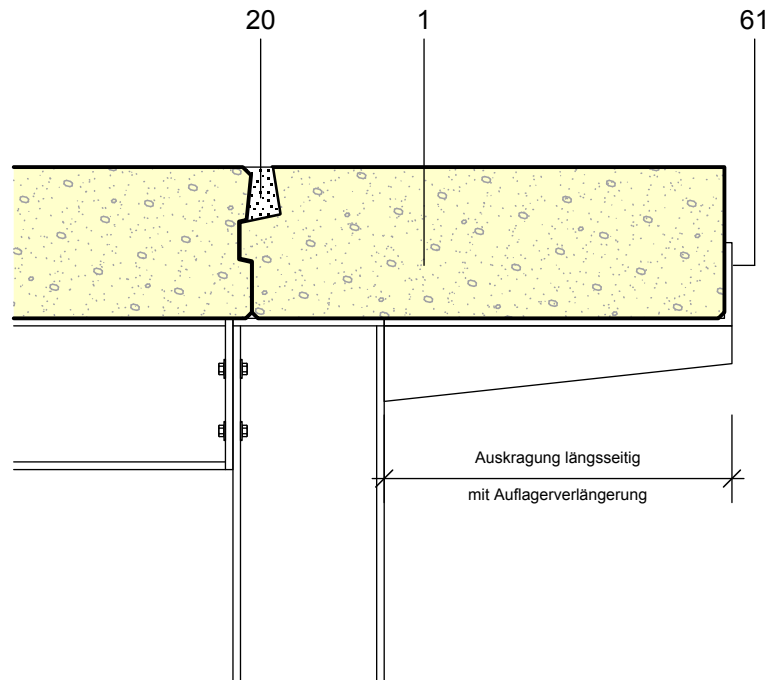
130.0 An- und Abschlusdetails Dach

Stand: 11.2007

130.2 Auskragungen

130.2.2 Vordach längs- und stirnseitig im Eckbereich

- 1 Hebel Dachplatten
- 20 Zementmörtel
- 61 Auflagerverlängerung, Abmessung nach statischer Berechnung



130.0 An- und Abschlusssdetails Dach

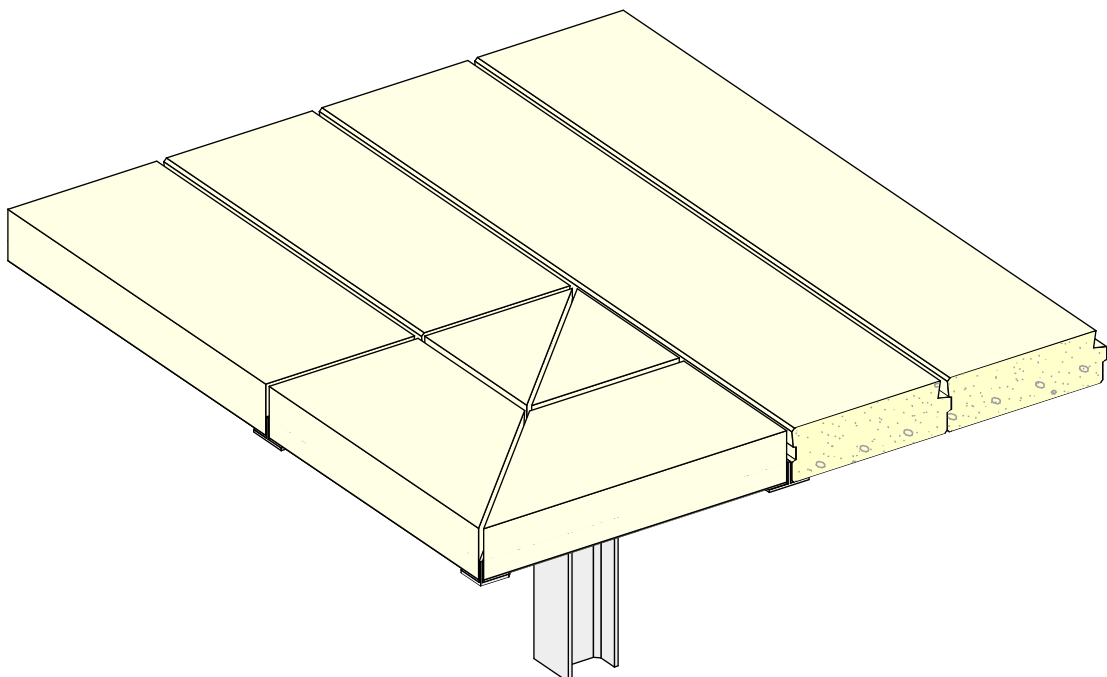
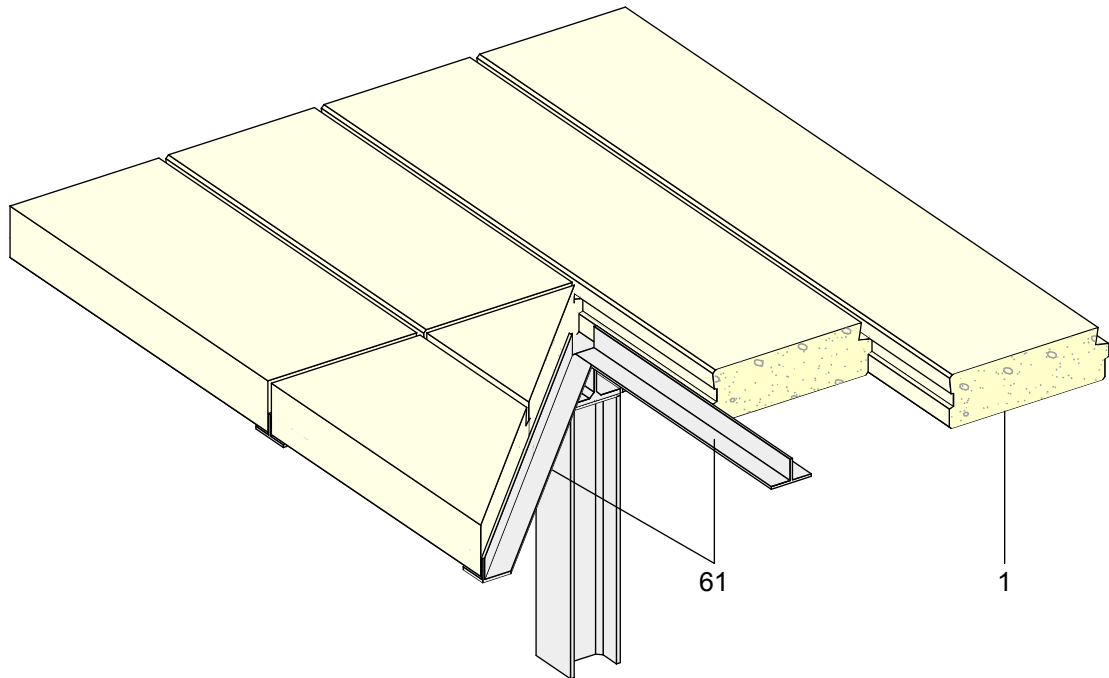
Stand: 11.2007

130.2 Auskragungen

130.2.3 Vordach im Eckbereich mit Gehrungsschnitt

1 Hebel Dachplatten

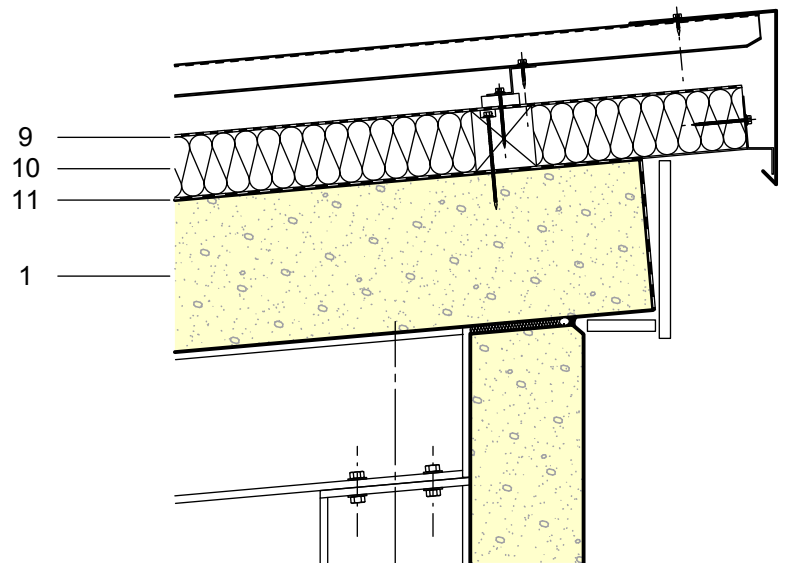
61 Auflagerverlängerung, Abmessung
nach statischer Berechnung



130.0 An- und Abschlusdetails Dach

Stand: 11.2007

130.3 First- und Traufdetail

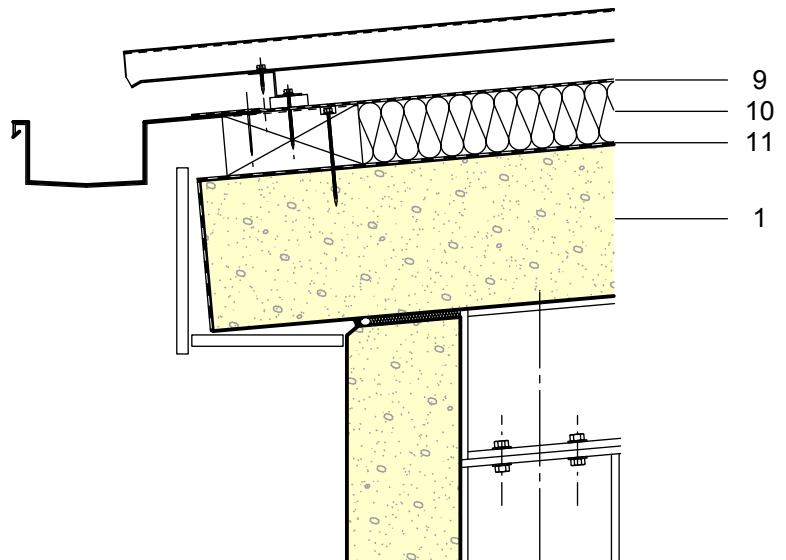


1 Hebel Dachplatten

9 Unterdachbahn

10 Wärmedämmung

11 Dampfbremse

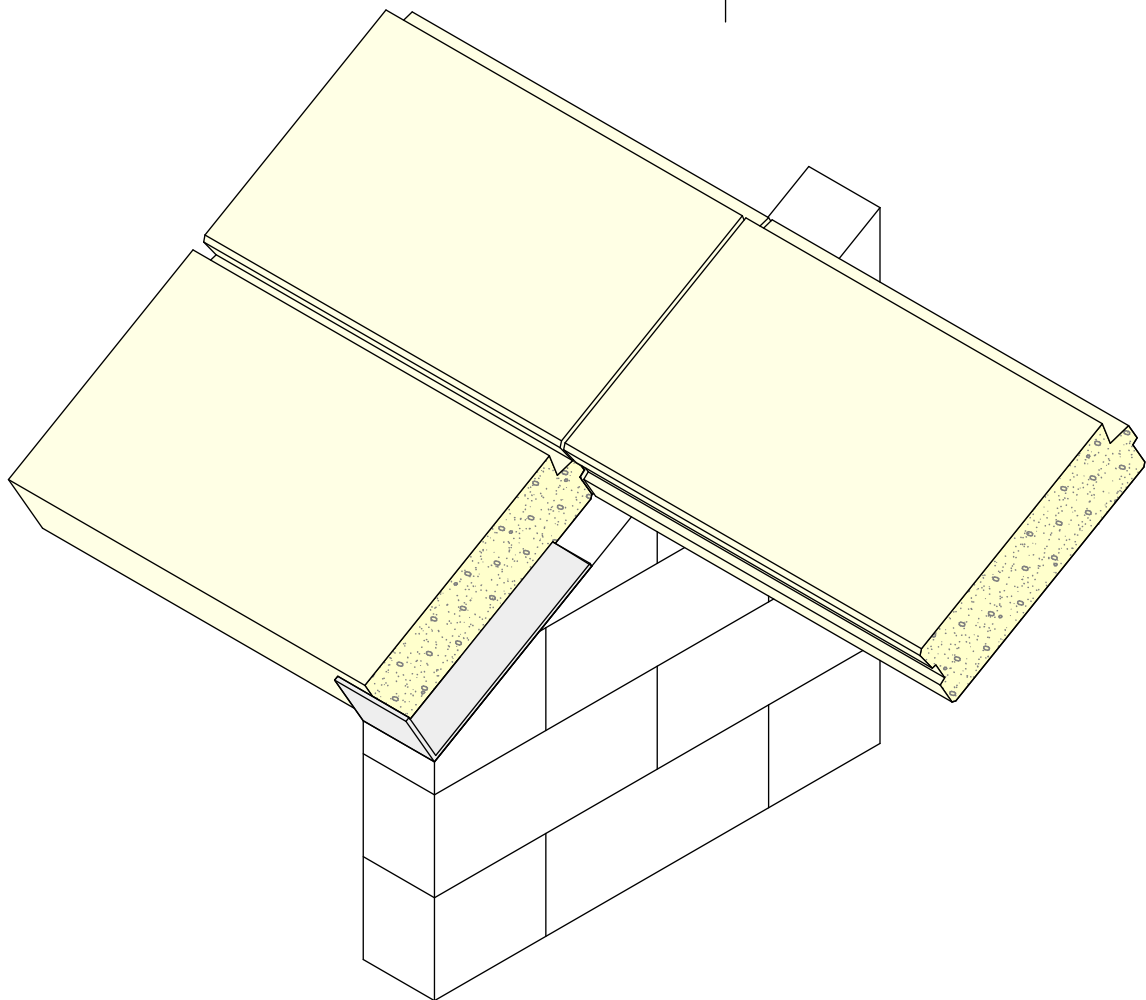
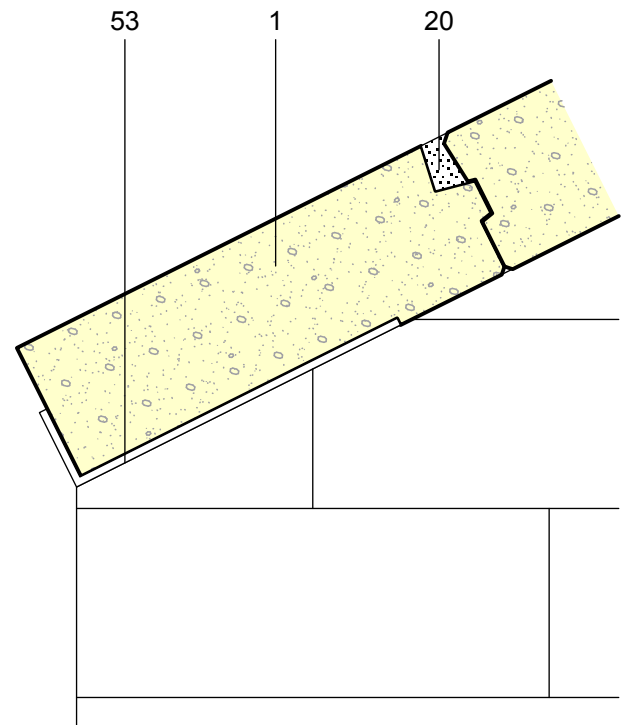


130.0 An- und Abschlusdetails Dach

Stand: 11.2007

130.4 Abrutschsicherung auf Mauerwerk

- 1 Hebel Dachplatten
- 20 Zementmörtel
- 53 Abrutschsicherung, Abmessung nach statische Berechnung

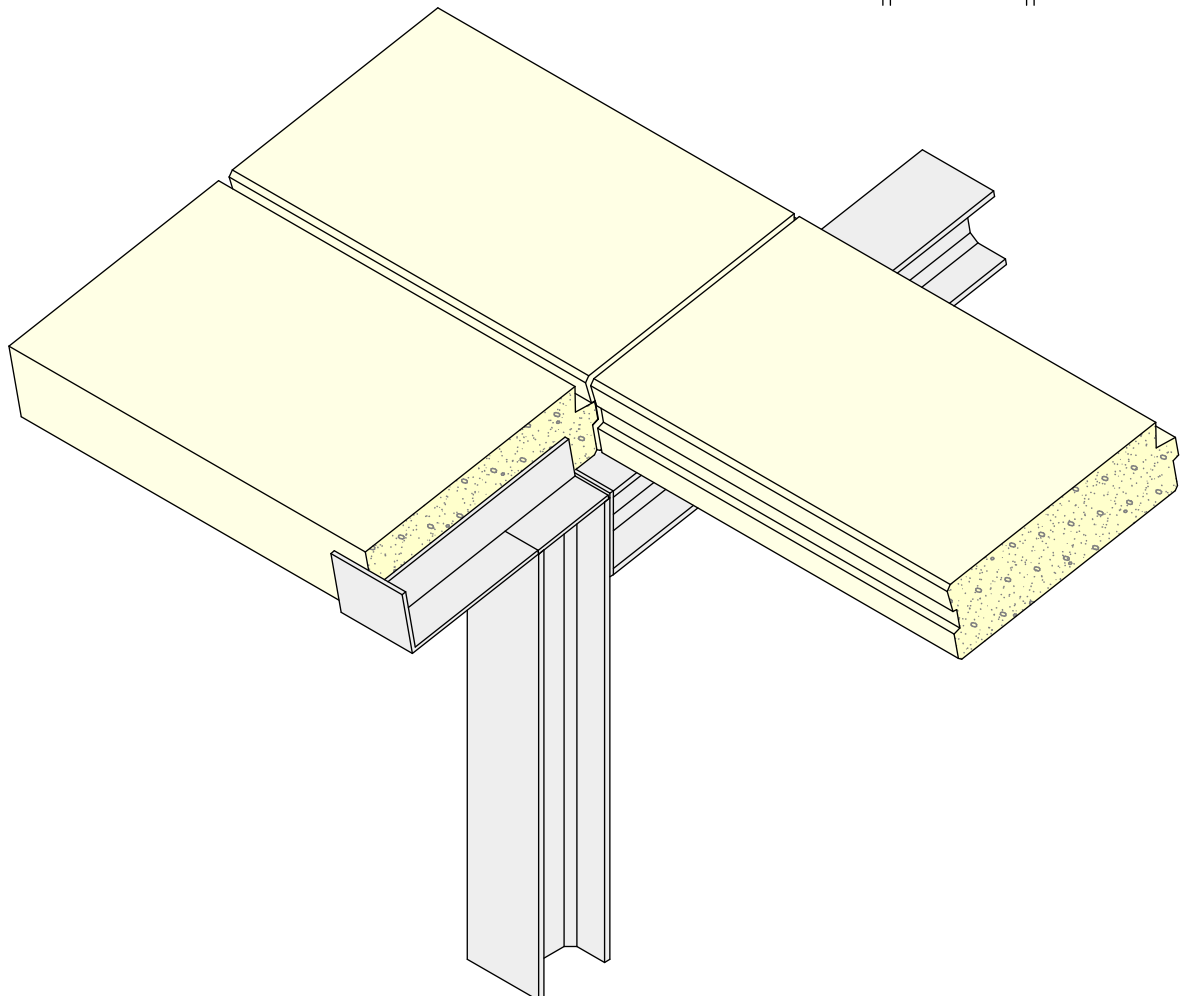
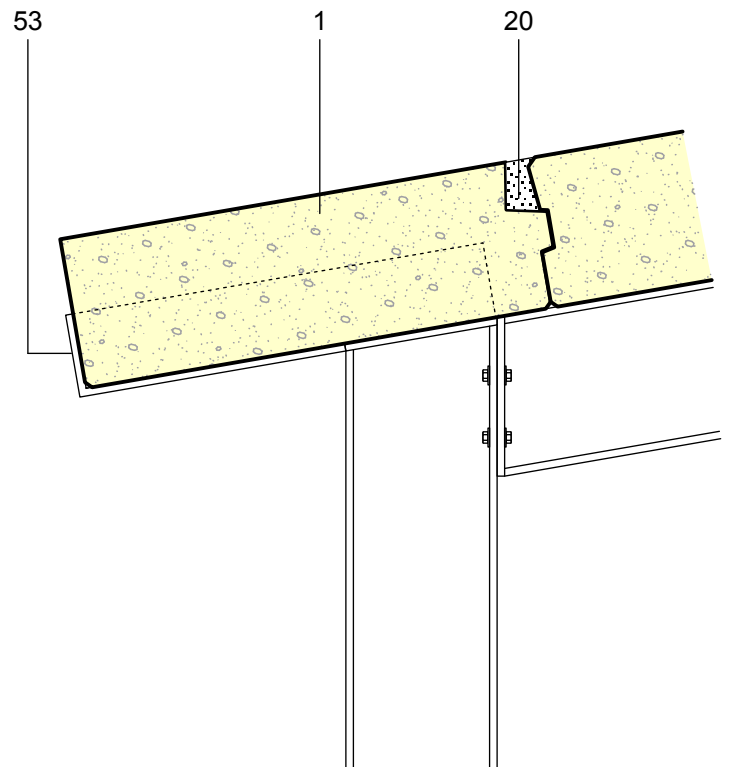


130.0 An- und Abschlusssdetails Dach

Stand: 11.2007

130.5 Abrutschsicherung auf Stahlkonstruktion

- 1 Hebel Dachplatten
- 20 Zementmörtel
- 53 Abrutschsicherung, Abmessung nach statischer Berechnung



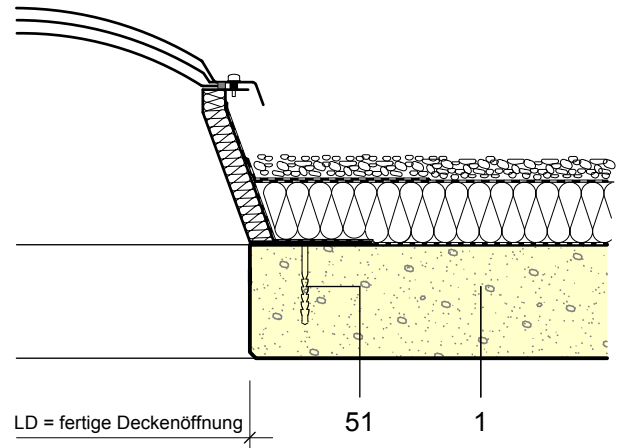
140.0 Dachoberlichter

Stand: 11.2007

140.1 Lichtkuppeln

1 Hebel Dachplatten

51 Dübel nach Angabe Hersteller



Form	LD = fertige Deckenöffnung
■	600 x 600
■	600 x n. Hersteller
■	750 x 750
■	750 x n. Hersteller
■	1200 x 1200
■	1200 x n. Hersteller
■	1250 x 1250
■	1250 x n. Hersteller
■	1500 x 1500
■	1500 x n. Hersteller

140.0 Dachoberlichter

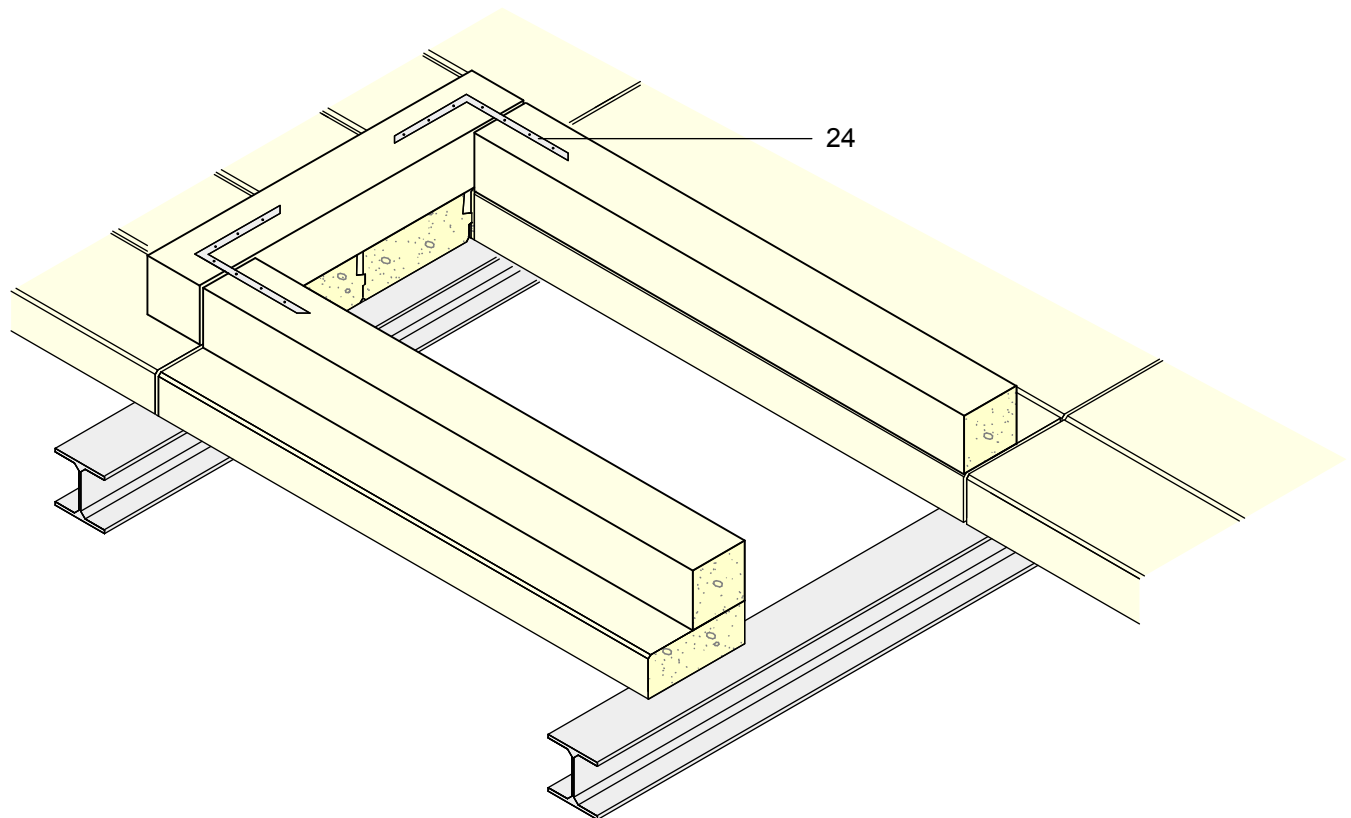
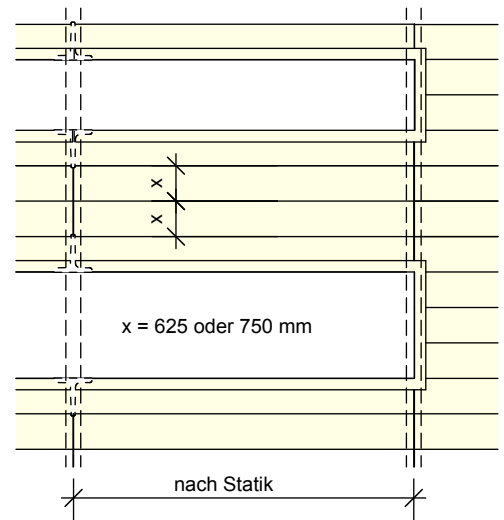
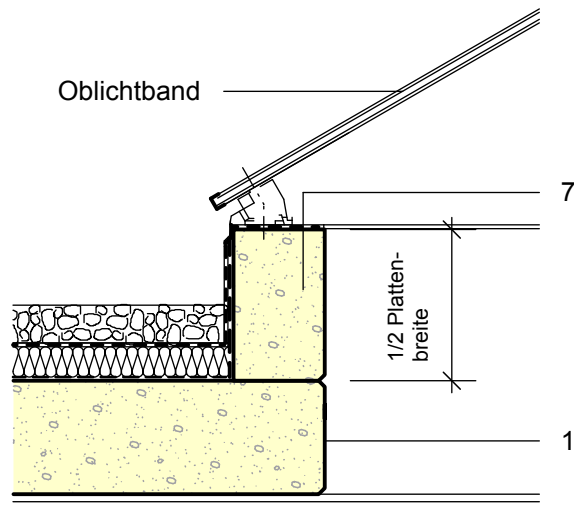
Stand: 11.2007

140.2 Lichtbänder

1 Hebel Dachplatten

7 Hebel Zargenelement

24 Eckverbindung rostfrei V4A



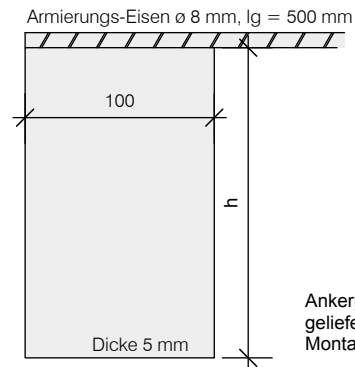
150.0 Dach- und Deckenplattenverankerung

Stand: 11.2007

150.1 Scheibenausbildung mit Anker- und Schlitzplatten

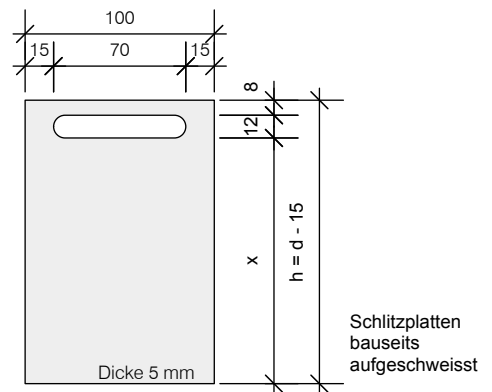
Ankerplatten

Plattendicke	h
mm	mm
125	90
150	115
175	140
200	165
250	215
300	265



Schlitzplatten

Plattendicke	h
mm	mm
125	110
150	135
175	160
200	185
250	235
300	285



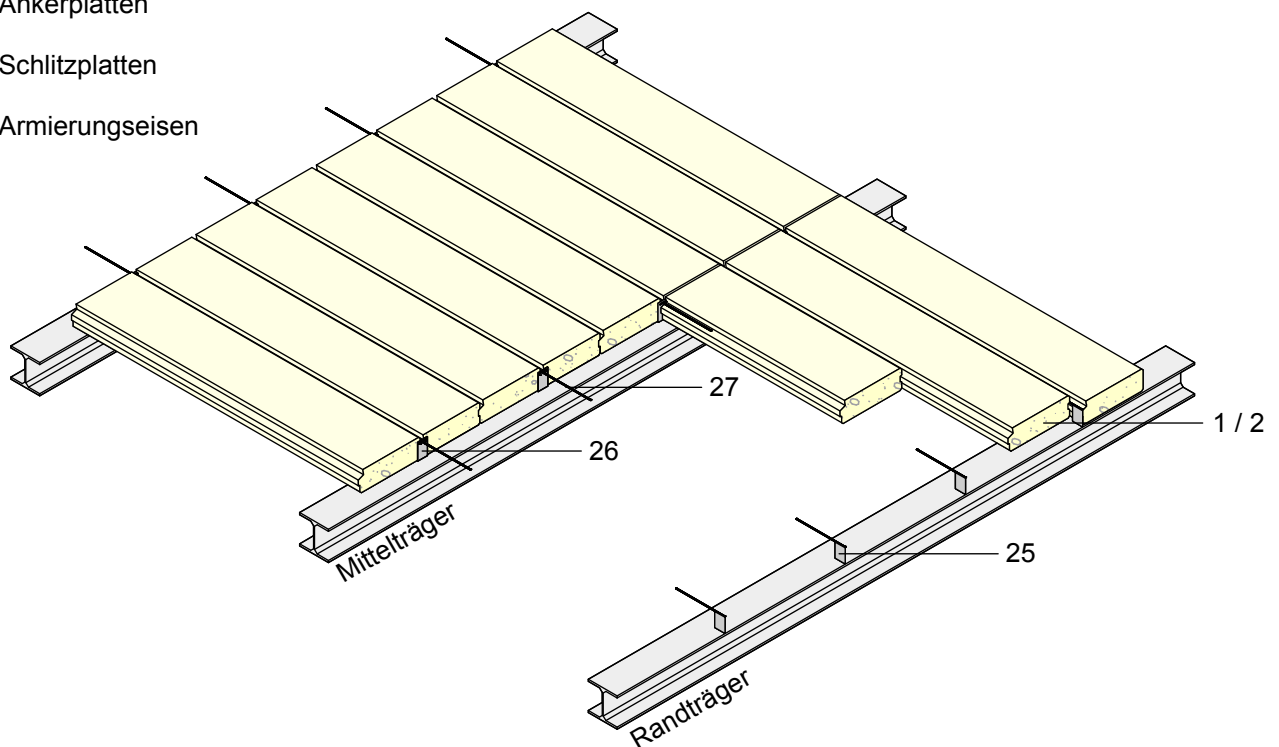
1 Hebel Dachplatten

2 Hebel Deckenplatten

25 Ankerplatten

26 Schlitzplatten

27 Armierungseisen

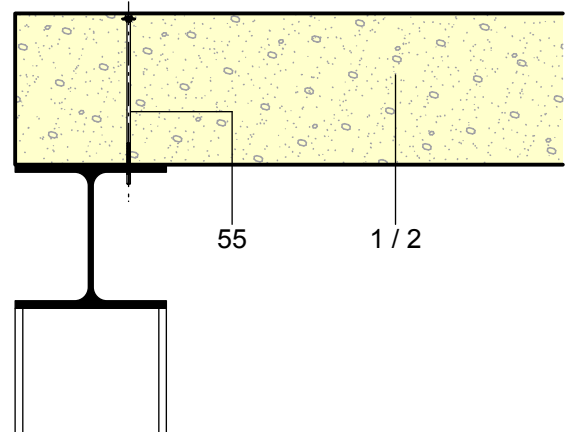


150.0 Dach- und Deckenplattenverankerung

Stand: 11.2007

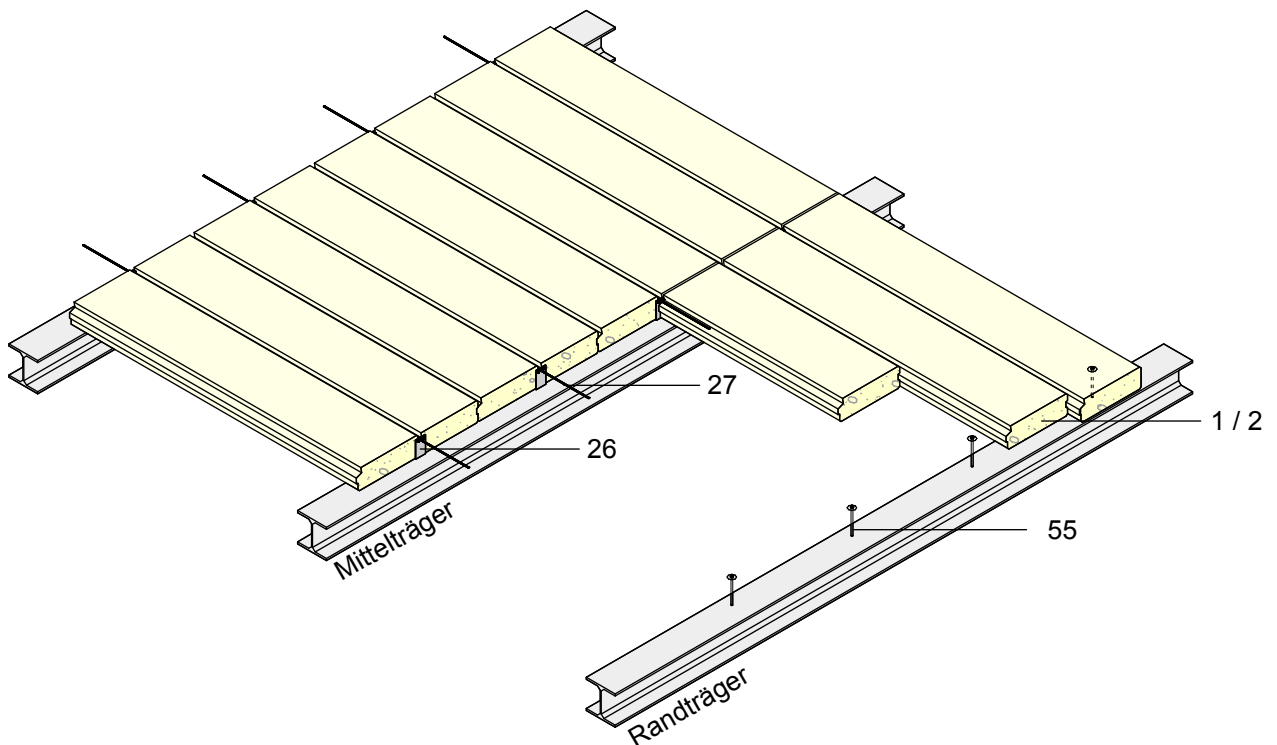
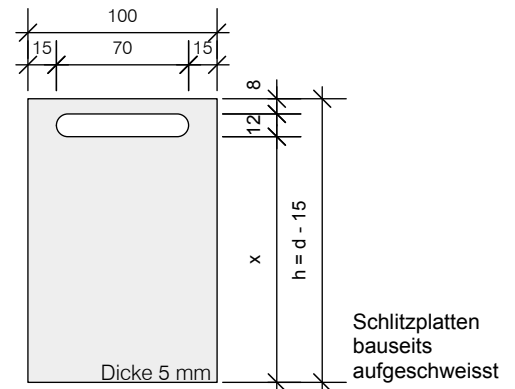
150.2 Scheibenausbildung mit Schlitzplatten und Randverankerung

- 1 Hebel Dachplatten
- 2 Hebel Deckenplatten
- 26 Schlitzplatten
- 27 Armierungseisen
- 55 Selbstbohrschrauben



Schlitzplatten

Plattendicke	h
mm	mm
125	110
150	135
175	160
200	185
250	235
300	285

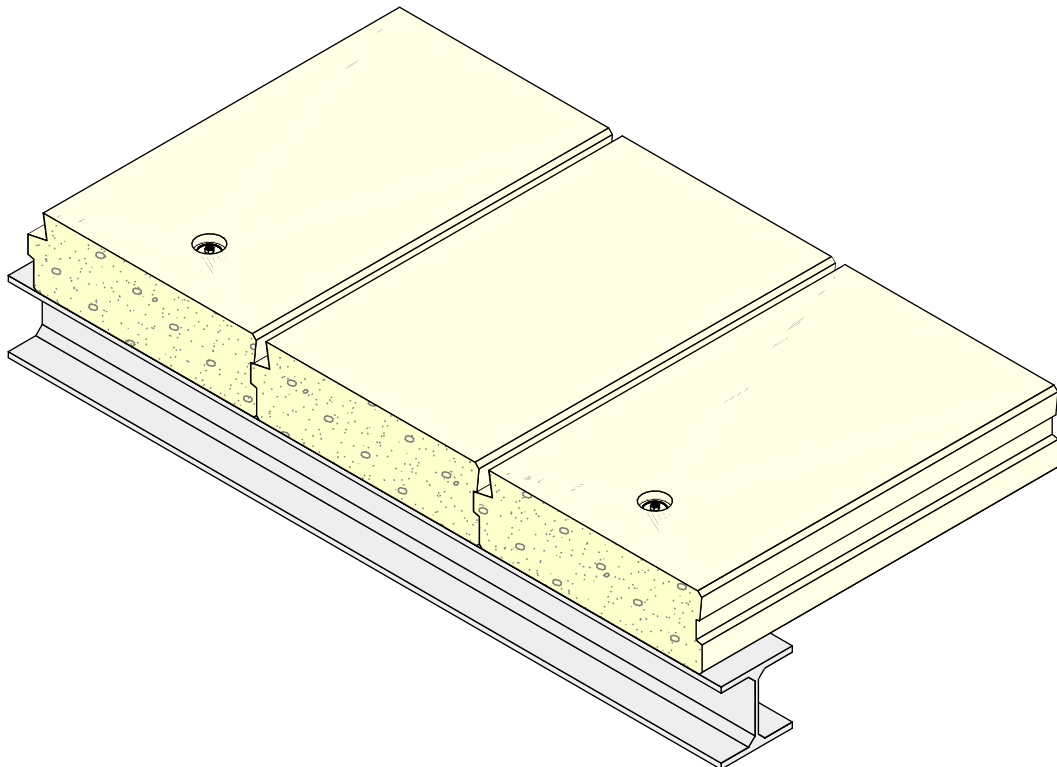
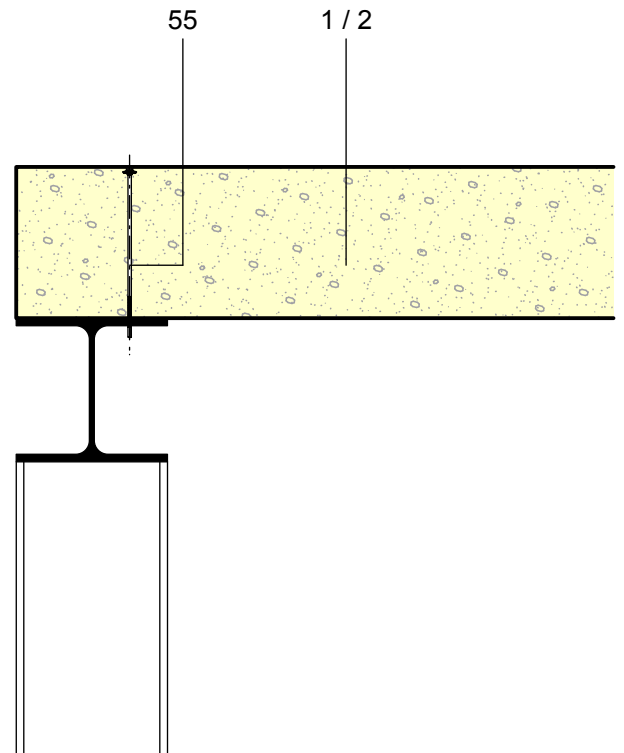


150.0 Dach- und Deckenplattenverankerung

Stand: 11.2007

150.3 Randverankerung auf Stahlkonstruktion

- 1 Hebel Dachplatten
- 2 Hebel Deckenplatten
- 55 Selbstbohrschrauben



150.0 Dach- und Deckenplattenverankerung

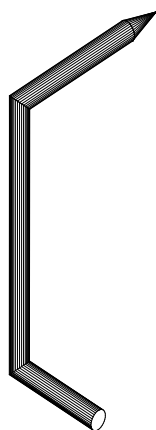
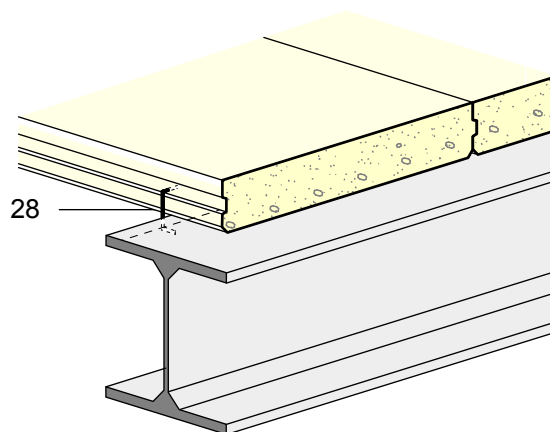
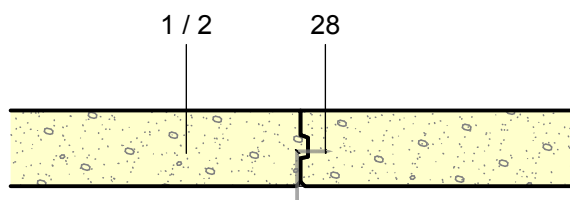
Stand: 11.2007

150.4 Verankerung mit Z-Haken

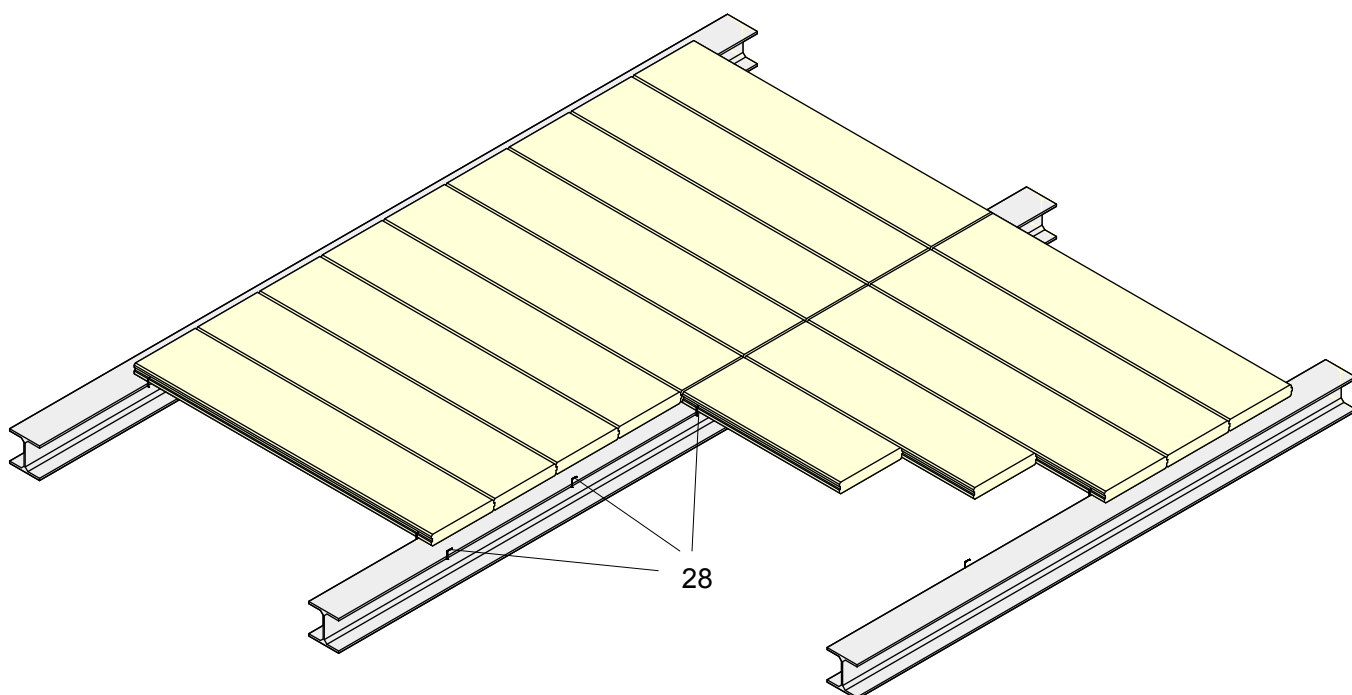
1 Hebel Dachplatten

2 Hebel Deckenplatten

28 Z-Haken



Z-Haken aus Chromstahl



150.0 Dach- und Deckenplattenverankerung

Stand: 11.2007

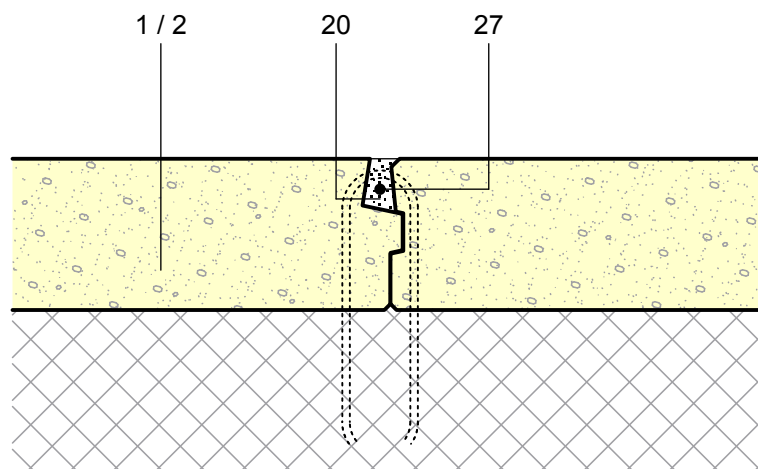
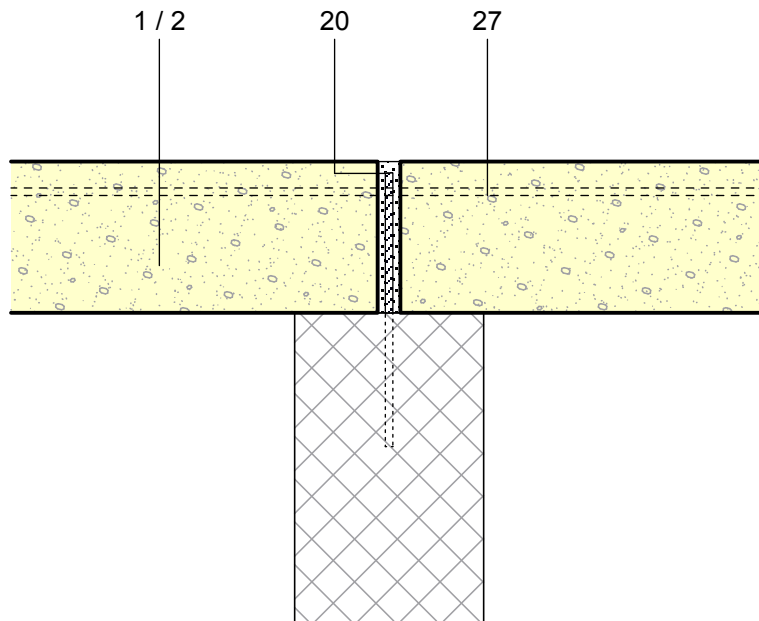
150.5 Verankerung auf Betonkonstruktion

1 Hebel Dachplatten

2 Hebel Deckenplatten

20 Zementmörtel PC 400

27 Armierungseisen



150.0 Dach- und Deckenplattenverankerung

Stand: 11.2007

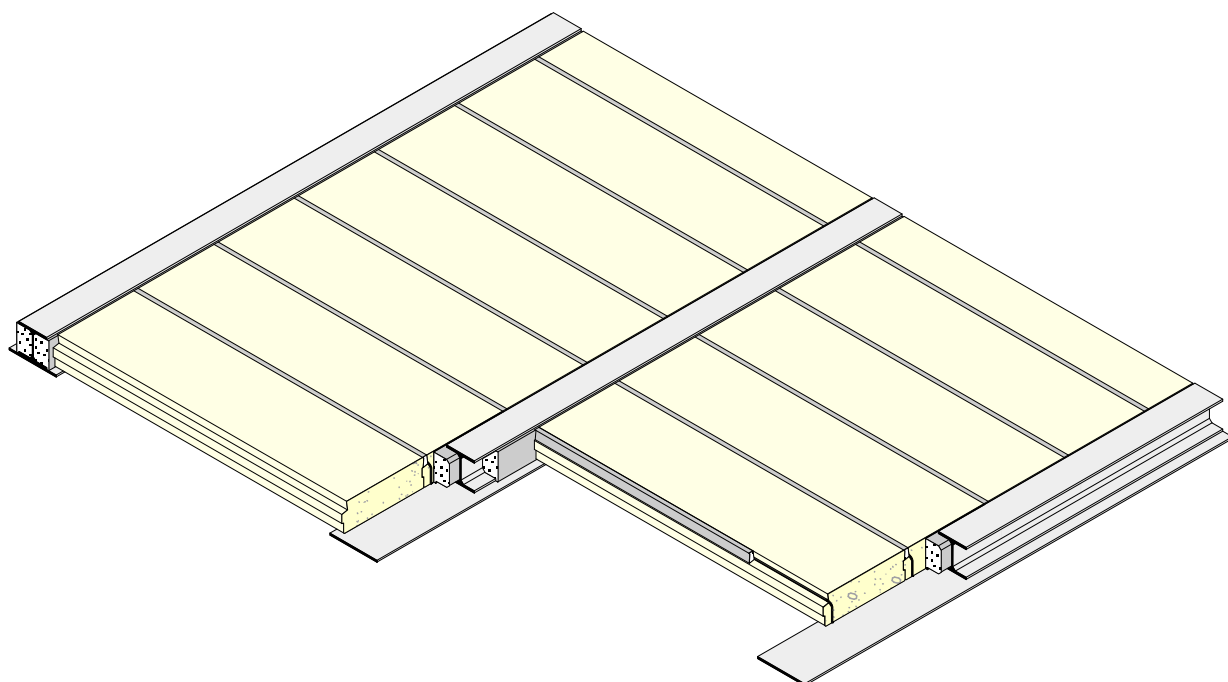
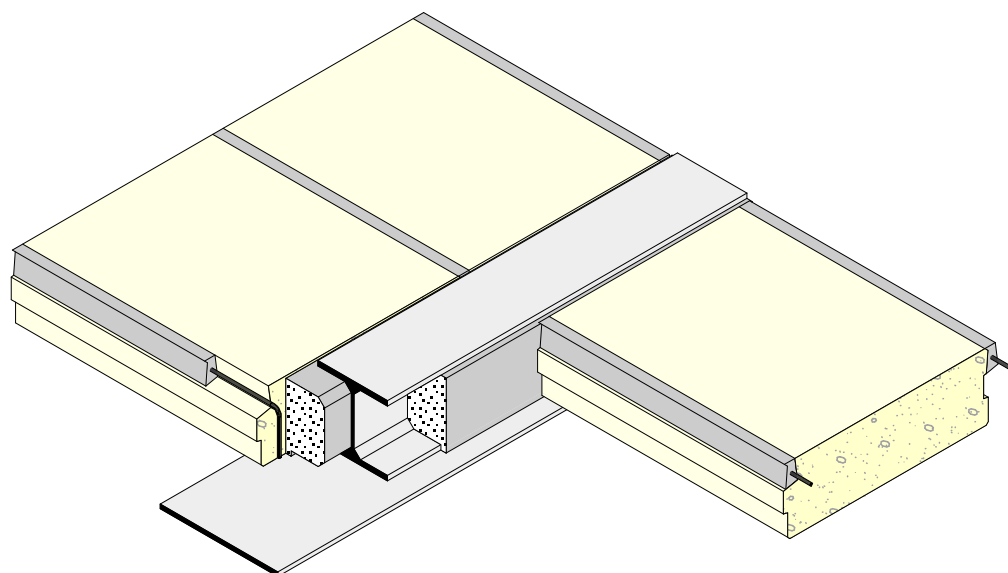
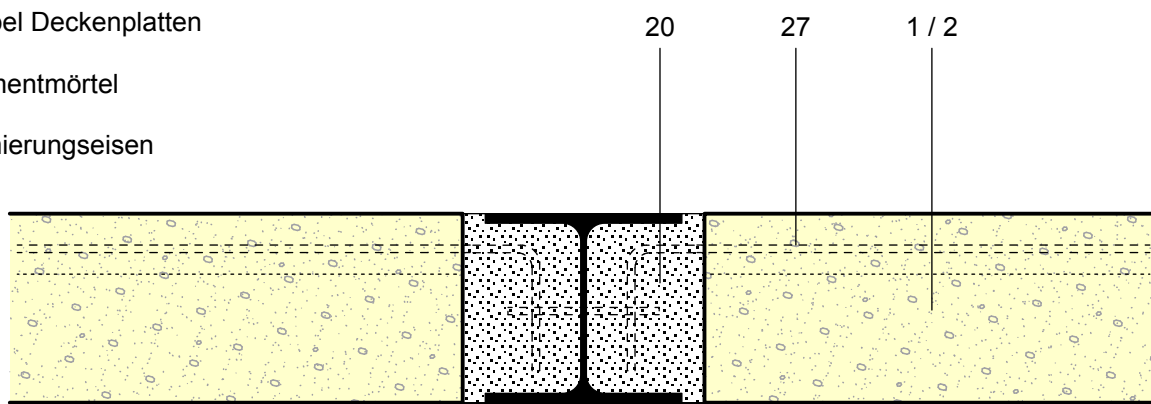
150.6 Scheibenausbildung

1 Hebel Dachplatten

2 Hebel Deckenplatten

20 Zementmörtel

27 Armierungseisen



150.0 Dach- und Deckenplattenverankerung

Stand: 11.2007

150.7 Scheibenausbildung

1 Hebel Dachplatten

2 Hebel Deckenplatten

20 Zementmörtel

27 Armierungseisen

